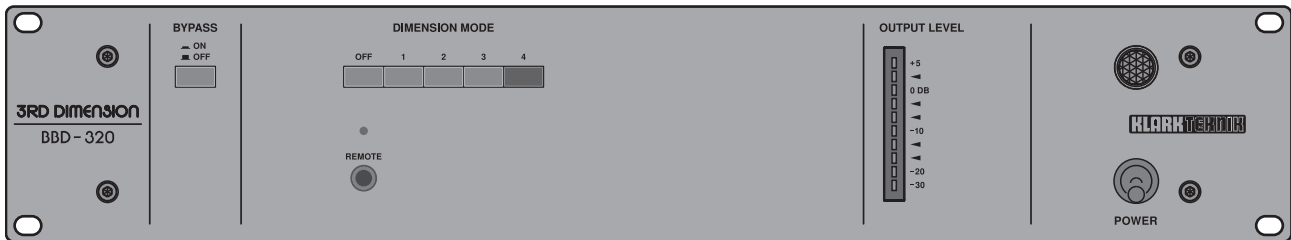


# Quick Start Guide



<https://muzcentre.ru>



## 3RD DIMENSION BBD-320

Analog Multi-Dimensional Signal Processor with BBD Technology

EN

ES

FR

DE

PT

IT

NL

SE

PL

EN

**EN Important Safety Instructions**

Terminals marked with this symbol carry electrical current of sufficient magnitude to constitute risk of electric shock.

Use only high-quality professional speaker cables with ¼" TS or twist-locking plugs pre-installed. All other installation or modification should be performed only by qualified personnel.



This symbol, wherever it appears, alerts you to the presence of uninsulated dangerous voltage inside the enclosure - voltage that may be sufficient to constitute a risk of shock.



This symbol, wherever it appears, alerts you to important operating and maintenance instructions in the accompanying literature. Please read the manual.

**Caution**

To reduce the risk of electric shock, do not remove the top cover (or the rear section). No user serviceable parts inside. Refer servicing to qualified personnel.

**Caution**

To reduce the risk of fire or electric shock, do not expose this appliance to rain and moisture. The apparatus shall not be exposed to dripping or splashing liquids and no objects filled with liquids, such as vases, shall be placed on the apparatus.

**Caution**

These service instructions are for use by qualified service personnel only. To reduce the risk of electric shock do not perform any servicing other than that contained in the operation instructions. Repairs have to be performed by qualified service personnel.

1. Read these instructions.
2. Keep these instructions.
3. Heed all warnings.
4. Follow all instructions.
5. Do not use this apparatus near water.
6. Clean only with dry cloth.
7. Do not block any ventilation openings. Install in accordance with the manufacturer's instructions.
8. Do not install near any heat sources such as radiators, heat registers, stoves, or other apparatus (including amplifiers) that produce heat.

9. Do not defeat the safety purpose of the polarized or grounding-type plug. A polarized plug has two blades with one wider than the other. A grounding-type plug has two blades and a third grounding prong. The wide blade or the third prong are provided for your safety. If the provided plug does not fit into your outlet, consult an electrician for replacement of the obsolete outlet.

10. Protect the power cord from being walked on or pinched particularly at plugs, convenience receptacles, and the point where they exit from the apparatus.

11. Use only attachments/accessories specified by the manufacturer.



12. Use only with the cart, stand, tripod, bracket, or table specified by the manufacturer, or sold with the apparatus. When a cart is used, use caution when moving the cart/apparatus combination to avoid

injury from tip-over.

13. Unplug this apparatus during lightning storms or when unused for long periods of time.

14. Refer all servicing to qualified service personnel. Servicing is required when the apparatus has been damaged in any way, such as power supply cord or plug is damaged, liquid has been spilled or objects have fallen into the apparatus, the apparatus has been exposed to rain or moisture, does not operate normally, or has been dropped.

15. The apparatus shall be connected to a MAINS socket outlet with a protective earthing connection.

16. Where the MAINS plug or an appliance coupler is used as the disconnect device, the disconnect device shall remain readily operable.



17. Correct disposal of this product: This symbol indicates that this product must not be disposed of with household waste, according to the WEEE Directive (2012/19/EU) and your national law. This product

should be taken to a collection center licensed for the recycling of waste electrical and electronic equipment (EEE). The mishandling of this type of waste could have a possible negative impact on the environment and human health due to potentially hazardous substances that are generally associated with EEE. At the same time, your cooperation in the correct disposal of this product will contribute to the efficient use of natural resources. For more information about where you can take your waste equipment for recycling, please contact your local city office, or your household waste collection service.

18. Do not install in a confined space, such as a book case or similar unit.

19. Do not place naked flame sources, such as lighted candles, on the apparatus.

20. Please keep the environmental aspects of battery disposal in mind. Batteries must be disposed of at a battery collection point.

21. This apparatus may be used in tropical and moderate climates up to 45°C.

**LEGAL DISCLAIMER**

Music Tribe accepts no liability for any loss which may be suffered by any person who relies either wholly or in part upon any description, photograph, or statement contained herein. Technical specifications, appearances and other information are subject to change without notice. All trademarks are the property of their respective owners. Midas, Klark Teknik, Lab Gruppen, Lake, Tannoy, Turbosound, TC Electronic, TC Helicon, Behringer, Bugera, Aston Microphones and Coolaudio are trademarks or registered trademarks of Music Tribe Global Brands Ltd. © Music Tribe Global Brands Ltd. 2021 All rights reserved.

**LIMITED WARRANTY**

For the applicable warranty terms and conditions and additional information regarding Music Tribe's Limited Warranty, please see complete details online at [community.musictribe.com/pages/support#warranty](http://community.musictribe.com/pages/support#warranty).

**ES Instrucciones de seguridad**

Las terminales marcadas con este símbolo transportan corriente eléctrica de magnitud suficiente como para constituir un riesgo de descarga eléctrica. Utilice solo cables de altavoz profesionales y de alta calidad con conectores TS de 6,3 mm o de bayoneta prefijados. Cualquier otra instalación o modificación debe ser realizada únicamente por un técnico cualificado.



Este símbolo, siempre que aparece, le advierte de la presencia de voltaje peligroso sin aislar dentro de la caja; este voltaje puede ser suficiente para constituir un riesgo de descarga.



Este símbolo, siempre que aparece, le advierte sobre instrucciones operativas y de mantenimiento que aparecen en la documentación adjunta. Por favor, lea el manual.

**Atención**

Para reducir el riesgo de descarga eléctrica, no quite la tapa (o la parte posterior). No hay piezas en el interior del equipo que puedan ser reparadas por el usuario. Si es necesario, póngase en contacto con personal cualificado.

**Atención**

Para reducir el riesgo de incendio o descarga eléctrica, no exponga este aparato a la lluvia, humedad o alguna otra fuente que pueda salpicar o derramar algún líquido sobre el aparato. No coloque ningún tipo de recipiente para líquidos sobre el aparato.

**Atención**

Las instrucciones de servicio deben llevarlas a cabo exclusivamente personal cualificado. Para evitar el riesgo de una descarga eléctrica, no realice reparaciones que no se encuentren descritas en el manual de operaciones. Las reparaciones deben ser realizadas exclusivamente por personal cualificado.

1. Lea las instrucciones.
2. Conserve estas instrucciones.
3. Preste atención a todas las advertencias.
4. Siga todas las instrucciones.
5. No use este aparato cerca del agua.
6. Limpie este aparato con un paño seco.
7. No bloquee las aberturas de ventilación. Instale el equipo de acuerdo con las instrucciones del fabricante.

8. No instale este equipo cerca de fuentes de calor tales como radiadores, acumuladores de calor, estufas u otros aparatos (incluyendo amplificadores) que puedan producir calor.

9. No elimine o deshabilite nunca la conexión a tierra del aparato o del cable de alimentación de corriente. Un enchufe polarizado tiene dos polos, uno de los cuales tiene un contacto más ancho que el otro. Una clavija con puesta a tierra dispone de tres contactos: dos polos y la puesta a tierra. El contacto ancho y el tercer contacto, respectivamente, son los que garantizan una mayor seguridad. Si el enchufe suministrado con el equipo no concuerda con la toma de corriente, consulte con un electricista para cambiar la toma de corriente obsoleta.

10. Coloque el cable de suministro de energía de manera que no pueda ser pisado y que esté protegido de objetos afilados. Asegúrese de que el cable de suministro de energía esté protegido, especialmente en la zona de la clavija y en el punto donde sale del aparato.

11. Use únicamente los dispositivos o accesorios especificados por el fabricante.



12. Use únicamente la carretilla, plataforma, trípode, soporte o mesa especificados por el fabricante o suministrados junto con el equipo. Al transportar el equipo, tenga cuidado para evitar

daños y caídas al tropezar con algún obstáculo.

13. Desenchufe el equipo durante tormentas o si no va a utilizarlo durante un periodo largo.

14. Confíe las reparaciones únicamente a servicios técnicos cualificados. La unidad requiere mantenimiento siempre que haya sufrido algún daño, si el cable de suministro de energía o el enchufe presentaran daños, se hubiera derramado un líquido o hubieran caído objetos dentro del equipo, si el aparato hubiera estado expuesto a la humedad o la lluvia, si ha dejado de funcionar de manera normal o si ha sufrido algún golpe o caída.

15. Al conectar la unidad a la toma de corriente eléctrica asegúrese de que la conexión disponga de una unión a tierra.

16. Si el enchufe o conector de red sirve como único medio de desconexión, éste debe ser accesible fácilmente.



17. Cómo debe deshacerse de este aparato: Este símbolo indica que este aparato no debe ser tratado como basura orgánica, según lo indicado en la Directiva WEEE (2012/19/EU) y a las normativas aplicables en su país.

En lugar de ello deberá llevarlo al punto limpio más cercano para el reciclaje de sus elementos eléctricos / electrónicos (EEE). Al hacer esto estará ayudando a prevenir las posibles consecuencias negativas para el medio ambiente y la salud que podrían ser provocadas por una gestión inadecuada de este tipo de aparatos. Además, el reciclaje de materiales ayudará a conservar

los recursos naturales. Para más información acerca del reciclaje de este aparato, póngase en contacto con el Ayuntamiento de su ciudad o con el punto limpio local.

18. No instale esta unidad en un espacio muy reducido, tal como encastrada en una librería o similar.

19. No coloque objetos con llama, como una vela encendida, sobre este aparato.

20. Tenga presentes todas las advertencias relativas al reciclaje y correcta eliminación de las pilas. Las pilas deben ser siempre eliminadas en un punto limpio y nunca con el resto de la basura orgánica.

21. Puede usar este aparato en lugares con climas tropicales y moderados que soporten temperaturas de hasta 45°C.

**NEGACIÓN LEGAL**

Music Tribe no admite ningún tipo de responsabilidad por cualquier daño o pérdida que pudiera sufrir cualquier persona por confiar total o parcialmente en la descripciones, fotografías o afirmaciones contenidas en este documento. Las especificaciones técnicas, imágenes y otras informaciones contenidas en este documento están sujetas a modificaciones sin previo aviso. Todas las marcas comerciales que aparecen aquí son propiedad de sus respectivos dueños. Midas, Klark Teknik, Lab Gruppen, Lake, Tannoy, Turbosound, TC Electronic, Behringer, Bugera, Aston Microphones y Coolaudio son marcas comerciales o marcas registradas de Music Tribe Global Brands Ltd. © Music Tribe Global Brands Ltd. 2021 Reservados todos los derechos.

**GARANTÍA LIMITADA**

Si quiere conocer los detalles y condiciones aplicables de la garantía así como información adicional sobre la Garantía limitada de Music Tribe, consulte online toda la información en la web [community.musictribe.com/pages/support#warranty](http://community.musictribe.com/pages/support#warranty).

EN

ES

## FR Consignes de sécurité



Les points repérés par ce symbole portent une tension électrique suffisante pour constituer un risque d'électrocution.

Utilisez uniquement des câbles d'enceintes professionnels de haute qualité avec fiches Jack mono 6,35 mm ou fiches à verrouillages déjà installées. Toute autre installation ou modification doit être effectuée uniquement par un personnel qualifié.

Ce symbole avertit de la présence d'une tension dangereuse et non isolée à l'intérieur de l'appareil - elle peut provoquer des chocs électriques.

**Attention**  
Ce symbol signale les consignes d'utilisation et d'entre ! Tien importantes dans la documentation fournie. Lisez les consignes de sécurité du manuel d'utilisation de l'appareil.

**Attention**  
Pour éviter tout risque de choc électrique, ne pas ouvrir le capot de l'appareil ni démonter le panneau arrière. L'intérieur de l'appareil ne possède aucun élément réparable par l'utilisateur. Laisser toute réparation à un professionnel qualifié.

**Attention**  
Pour réduire les risques de feu et de choc électrique, n'exposez pas cet appareil à la pluie, à la moisissure, aux gouttes ou aux éclaboussures. Ne posez pas de récipient contenant un liquide sur l'appareil (un vase par exemple).

**Attention**  
Ces consignes de sécurité et d'entretien sont destinées à un personnel qualifié. Pour éviter tout risque de choc électrique, n'effectuez aucune réparation sur l'appareil qui ne soit décrite par le manuel d'utilisation. Les éventuelles réparations doivent être effectuées uniquement par un technicien spécialisé.

1. Lisez ces consignes.
2. Conservez ces consignes.
3. Respectez tous les avertissements.
4. Respectez toutes les consignes d'utilisation.
5. N'utilisez jamais l'appareil à proximité d'un liquide.
6. Nettoyez l'appareil avec un chiffon sec.
7. Veillez à ne pas empêcher la bonne ventilation de l'appareil via ses ouïes de ventilation. Respectez les consignes du fabricant concernant l'installation de l'appareil.

8. Ne placez pas l'appareil à proximité d'une source de chaleur telle qu'un chauffage, une cuisinière ou tout appareil dégageant de la chaleur (y compris un ampli de puissance).

9. Ne supprimez jamais la sécurité des prises bipolaires ou des prises terre. Les prises bipolaires possèdent deux contacts de largeur différente. Le plus large est le contact de sécurité. Les prises terre possèdent deux contacts plus une mise à la terre servant de sécurité. Si la prise du bloc d'alimentation ou du cordon d'alimentation fourni ne correspond pas à celles de votre installation électrique, faites appel à un électricien pour effectuer le changement de prise.

10. Installez le cordon d'alimentation de telle façon que personne ne puisse marcher dessus et qu'il soit protégé d'arêtes coupantes. Assurez-vous que le cordon d'alimentation est suffisamment protégé, notamment au niveau de sa prise électrique et de l'endroit où il est relié à l'appareil; cela est également valable pour une éventuelle rallonge électrique.

11. Utilisez exclusivement des accessoires et des appareils supplémentaires recommandés par le fabricant.



12. Utilisez exclusivement des chariots, des diables, des présentoirs, des pieds et des surfaces de travail recommandés par le fabricant ou livrés avec le produit.

Déplacez précautionneusement tout chariot ou diable chargé pour éviter d'éventuelles blessures en cas de chute.

13. Débranchez l'appareil de la tension secteur en cas d'orage ou si l'appareil reste inutilisé pendant une longue période de temps.

14. Les travaux d'entretien de l'appareil doivent être effectués uniquement par du personnel qualifié. Aucun entretien n'est nécessaire sauf si l'appareil est endommagé de quelque façon que ce soit (dommages sur le cordon d'alimentation ou la prise par exemple), si un liquide ou un objet a pénétré à l'intérieur du châssis, si l'appareil a été exposé à la pluie ou à l'humidité, s'il ne fonctionne pas correctement ou à la suite d'une chute.

15. L'appareil doit être connecté à une prise secteur dotée d'une protection par mise à la terre.

16. La prise électrique ou la prise IEC de tout appareil dénué de bouton marche/arrêt doit rester accessible en permanence.



17. Mise au rebut appropriée de ce produit: Ce symbole indique qu'en accord avec la directive DEEE (2012/19/EU) et les lois en vigueur dans votre pays, ce produit ne doit pas être jeté avec les déchets ménagers. Ce produit doit être déposé dans un point de collecte agréé pour le recyclage des déchets d'équipements électriques et électroniques (EEE). Une mauvaise manipulation de ce type de déchets pourrait avoir un impact négatif sur l'environnement et la santé à cause des substances potentiellement

dangereuses généralement associées à ces équipements. En même temps, votre coopération dans la mise au rebut de ce produit contribuera à l'utilisation efficace des ressources naturelles. Pour plus d'informations sur l'endroit où vous pouvez déposer vos déchets d'équipements pour le recyclage, veuillez contacter votre mairie ou votre centre local de collecte des déchets.

18. N'installez pas l'appareil dans un espace confiné tel qu'une bibliothèque ou meuble similaire.

19. Ne placez jamais d'objets enflammés, tels que des bougies allumées, sur l'appareil.

20. Gardez à l'esprit l'impact environnemental lorsque vous mettez des piles au rebut. Les piles usées doivent être déposées dans un point de collecte adapté.

21. Cet appareil peut être utilisé sous un climat tropical ou modéré avec des températures de 45°C maximum.

## DÉNI LÉGAL

Music Tribe ne peut être tenu pour responsable pour toute perte pouvant être subie par toute personne se fiant en partie ou en totalité à toute description, photographie ou affirmation contenue dans ce document. Les caractéristiques, l'apparence et d'autres informations peuvent faire l'objet de modifications sans notification. Toutes les marques appartiennent à leurs propriétaires respectifs. Midas, Klark Teknik, Lab Gruppen, Lake, Tannoy, Turbosound, TC Electronic, TC Helicon, Behringer, Bugera, Aston Microphones et Coolaudio sont des marques ou marques déposées de Music Tribe Global Brands Ltd. © Music Tribe Global Brands Ltd. 2021 Tous droits réservés.

## GARANTIE LIMITÉE

Pour connaître les termes et conditions de garantie applicables, ainsi que les informations supplémentaires et détaillées sur la Garantie Limitée de Music Tribe, consultez le site Internet [community.musictribe.com/pages/support#warranty](http://community.musictribe.com/pages/support#warranty).

## DE Wichtige Sicherheitshinweise



**Vorsicht**  
Die mit dem Symbol markierten Anschlüsse führen so viel Spannung, dass die Gefahr eines Stromschlags besteht.

Verwenden Sie nur hochwertige, professionelle Lautsprecherkabel mit vorinstallierten 6,35 mm MONO-Klinkensteckern oder Lautsprecherstecker mit Drehverriegelung. Alle anderen Installationen oder Modifikationen sollten nur von qualifiziertem Fachpersonal ausgeführt werden.

**Achtung**  
Um eine Gefährdung durch Stromschlag auszuschließen, darf die Geräteabdeckung bzw. Geräterückwand nicht abgenommen werden. Im Innern des Geräts befinden sich keine vom Benutzer reparierbaren Teile. Reparaturarbeiten dürfen nur von qualifiziertem Personal ausgeführt werden.

**Achtung**  
Um eine Gefährdung durch Feuer bzw. Stromschlag auszuschließen, darf dieses Gerät weder Regen oder Feuchtigkeit ausgesetzt werden noch sollten Spritzwasser oder tropfende Flüssigkeiten in das Gerät gelangen können. Stellen Sie keine mit Flüssigkeit gefüllten Gegenstände, wie z. B. Vasen, auf das Gerät.

**Achtung**  
Die Service-Hinweise sind nur durch qualifiziertes Personal zu befolgen. Um eine Gefährdung durch Stromschlag zu vermeiden, führen Sie bitte keinerlei Reparaturen an dem Gerät durch, die nicht in der Bedienungsanleitung beschrieben sind. Reparaturen sind nur von qualifiziertem Fachpersonal durchzuführen.

1. Lesen Sie diese Hinweise.
2. Bewahren Sie diese Hinweise auf.
3. Beachten Sie alle Warnhinweise.
4. Befolgen Sie alle Bedienungshinweise.
5. Betreiben Sie das Gerät nicht in der Nähe von Wasser.
6. Reinigen Sie das Gerät mit einem trockenen Tuch.
7. Blockieren Sie nicht die Belüftungsschlitze. Beachten Sie beim Einbau des Gerätes die Herstellerhinweise.
8. Stellen Sie das Gerät nicht in der Nähe von Wärmequellen auf. Solche Wärmequellen sind z. B. Heizkörper, Herde oder andere Wärme erzeugende Geräte (auch Verstärker).
9. Entfernen Sie in keinem Fall die Sicherheitsvorrichtung von Zweipol- oder geerdeten Steckern. Ein Zweipolstecker hat zwei unterschiedlich breite Steckkontakte. Ein geerdeter Stecker hat zwei Steckkontakte und einen dritten Erdungskontakt. Der breitere Steckkontakt oder der zusätzliche

Erdungskontakt dient Ihrer Sicherheit. Falls das mitgelieferte Steckerformat nicht zu Ihrer Steckdose passt, wenden Sie sich bitte an einen Elektriker, damit die Steckdose entsprechend ausgetauscht wird.

10. Verlegen Sie das Netzkabel so, dass es vor Tritten und scharfen Kanten geschützt ist und nicht beschädigt werden kann. Achten Sie bitte insbesondere im Bereich der Stecker, Verlängerungskabel und an der Stelle, an der das Netzkabel das Gerät verlässt, auf ausreichenden Schutz.

11. Das Gerät muss jederzeit mit intaktem Schutzleiter an das Stromnetz angeschlossen sein.

12. Sollte der Hauptnetzstecker oder eine Gerätesteckdose die Funktionseinheit zum Abschalten sein, muss diese immer zugänglich sein.

13. Verwenden Sie nur Zusatzgeräte/Zubehörteile, die laut Hersteller geeignet sind.



14. Verwenden Sie nur Wagen, Standvorrichtungen, Stative, Halter oder Tische, die vom Hersteller benannt oder im Lieferumfang des Geräts enthalten sind. Falls Sie einen

Wagen benutzen, seien Sie vorsichtig beim Bewegen der Wagen-Gerätkombination, um Verletzungen durch Stolpern zu vermeiden.

15. Ziehen Sie den Netzstecker bei Gewitter oder wenn Sie das Gerät längere Zeit nicht benutzen.

16. Lassen Sie alle Wartungsarbeiten nur von qualifiziertem Service-Personal ausführen. Eine Wartung ist notwendig, wenn das Gerät in irgendeiner Weise beschädigt wurde (z. B. Beschädigung des Netzkabels oder Steckers), Gegenstände oder Flüssigkeit in das Geräterinnere gelangt sind, das Gerät Regen oder Feuchtigkeit ausgesetzt wurde, das Gerät nicht ordnungsgemäß funktioniert oder auf den Boden gefallen ist.



17. Korrekte Entsorgung dieses Produkts: Dieses Symbol weist darauf hin, das Produkt entsprechend der WEEE Richtlinie (2012/19/EU) und der jeweiligen nationalen Gesetze nicht zusammen mit Ihren Haushaltsabfällen zu entsorgen. Dieses Produkt sollte bei einer autorisierten Sammelstelle für Recycling elektrischer und elektronischer Geräte (EEE) abgegeben werden. Wegen bedenklcher Substanzen, die generell mit elektrischen und elektronischen Geräten in Verbindung stehen, könnte eine unsachgemäße Behandlung dieser Abfallart eine negative Auswirkung auf Umwelt und Gesundheit haben. Gleichzeitig gewährleistet Ihr Beitrag zur richtigen Entsorgung dieses Produkts die effektive Nutzung natürlicher Ressourcen. Für weitere Informationen zur Entsorgung Ihrer Geräte bei einer Recycling-Stelle nehmen Sie bitte Kontakt zum zuständigen städtischen Büro, Entsorgungsamt oder zu Ihrem Haushaltsabfallentsorger auf.

18. Installieren Sie das Gerät nicht in einer beengten Umgebung, zum Beispiel Bücherregal oder ähnliches.

19. Stellen Sie keine Gegenstände mit offenen Flammen, etwa brennende Kerzen, auf das Gerät.

20. Beachten Sie bei der Entsorgung von Batterien den Umweltschutz-Aspekt. Batterien müssen bei einer Batterie-Sammelstelle entsorgt werden.

21. Dieses Gerät ist in tropischen und gemäßigten Klimazonen bis 45° C einsetzbar.

## HAFTUNGS-AUSSCHLUSS

Music Tribe übernimmt keine Haftung für Verluste, die Personen entstanden sind, die sich ganz oder teilweise auf hier enthaltene Beschreibungen, Fotos oder Aussagen verlassen haben. Technische Daten, Erscheinungsbild und andere Informationen können ohne vorherige Ankündigung geändert werden. Alle Warenzeichen sind Eigentum der jeweiligen Inhaber. Midas, Klark Teknik, Lab Gruppen, Lake, Tannoy, Turbosound, TC Electronic, TC Helicon, Behringer, Bugera, Aston Microphones und Coolaudio sind Warenzeichen oder eingetragene Warenzeichen der Music Tribe Global Brands Ltd. © Music Tribe Global Brands Ltd. 2021 Alle Rechte vorbehalten.

## BESCHRÄNKTE GARANTIE

Die geltenden Garantiebedingungen und zusätzliche Informationen bezüglich der von Music Tribe gewährten beschränkten Garantie finden Sie online unter [community.musictribe.com/pages/support#warranty](http://community.musictribe.com/pages/support#warranty).

## PT Instruções de Segurança Importantes



### Aviso!

Terminais marcados com o símbolo carregam corrente elétrica de magnitude suficiente para constituir um risco de choque elétrico. Use apenas cabos de alto-falantes de alta qualidade com plugues TS de ¼" ou plugues com trava de torção pré-instalados. Todas as outras instalações e modificações devem ser efetuadas por pessoas qualificadas.



Este símbolo, onde quer que o encontre, alerta-o para a leitura das instruções de manuseamento que acompanham o equipamento. Por favor leia o manual de instruções.



### Atenção

De forma a diminuir o risco de choque elétrico, não remover a cobertura (ou a secção de trás). Não existem peças substituíveis por parte do utilizador no seu interior. Para esse efeito recorrer a um técnico qualificado.



### Atenção

Para reduzir o risco de incêndios ou choques elétricos o aparelho não deve ser exposto à chuva nem à humidade. Além disso, não deve ser sujeito a salpicos, nem devem ser colocados em cima do aparelho objectos contendo líquidos, tais como jarras.



### Atenção

Estas instruções de operação devem ser utilizadas, em exclusivo, por técnicos de assistência qualificadas. Para evitar choques elétricos não proceda a reparações ou intervenções, que não as indicadas nas instruções de operação, salvo se possuir as qualificações necessárias. Para evitar choques elétricos não proceda a reparações ou intervenções, que não as indicadas nas instruções de operação. Só o deverá fazer se possuir as qualificações necessárias.

1. Leia estas instruções.
2. Guarde estas instruções.
3. Preste atenção a todos os avisos.
4. Siga todas as instruções.
5. Não utilize este dispositivo perto de água.
6. Limpe apenas com um pano seco.
7. Não obstrua as entradas de ventilação. Instale de acordo com as instruções do fabricante.
8. Não instale perto de quaisquer fontes de calor tais como radiadores, bocas de ar quente, fogões de sala ou outros aparelhos (incluindo amplificadores) que produzam calor.
9. Não anule o objectivo de segurança das fichas polarizadas ou do tipo de ligação à terra. Uma ficha polarizada dispõe de duas palhetas sendo uma mais larga do que a outra. Uma ficha do tipo ligação à terra dispõe

de duas palhetas e um terceiro dente de ligação à terra. A palheta larga ou o terceiro dente são fornecidos para sua segurança. Se a ficha fornecida não encaixar na sua tomada, consulte um electricista para a substituição da tomada obsoleta.

10. Proteja o cabo de alimentação de pisadelas ou apertos, especialmente nas fichas, extensões, e no local de saída da unidade. Certifique-se de que o cabo eléctrico está protegido. Verifique particularmente nas fichas, nos receptáculos e no ponto em que o cabo sai do aparelho.
11. O aparelho tem de estar sempre conectado à rede eléctrica com o condutor de protecção intacto.
12. Se utilizar uma ficha de rede principal ou uma tomada de aparelhos para desligar a unidade de funcionamento, esta deve estar sempre acessível.
13. Utilize apenas ligações/acessórios especificados pelo fabricante.



14. Utilize apenas com o carrinho, estrutura, tripé, suporte, ou mesa especificados pelo fabricante ou vendidos com o dispositivo. Quando utilizar um carrinho, tenha cuidado ao

mover o conjunto carrinho/dispositivo para evitar danos provocados pela terpidação.

15. Desligue este dispositivo durante as trovoadas ou quando não for utilizado durante longos períodos de tempo.

16. Qualquer tipo de reparação deve ser sempre efectuado por pessoal qualificado. É necessária uma reparação sempre que a unidade tiver sido de alguma forma danificada, como por exemplo: no caso do cabo de alimentação ou ficha se encontrarem danificados; na eventualidade de líquido ter sido derramado ou objectos terem caído para dentro do dispositivo; no caso da unidade ter estado exposta à chuva ou à humidade; se esta não funcionar normalmente, ou se tiver caído.



17. Correcta eliminação deste produto: este símbolo indica que o produto não deve ser eliminado juntamente com os resíduos domésticos, segundo a Directiva REEE (2012/19/EU) e a legislação nacional. Este produto deverá

ser levado para um centro de recolha licenciado para a reciclagem de resíduos de equipamentos eléctricos e electrónicos (EEE). O tratamento incorrecto deste tipo de resíduos pode ter um eventual impacto negativo no ambiente e na saúde humana devido a substâncias potencialmente perigosas que estão geralmente associadas aos EEE. Ao mesmo tempo, a sua colaboração para a eliminação correcta deste produto irá contribuir para a utilização eficiente dos recursos naturais. Para mais informação acerca dos locais onde poderá deixar o seu equipamento usado para reciclagem, é favor contactar os serviços municipais locais, a entidade de gestão de resíduos ou os serviços de recolha de resíduos domésticos.

18. Não instale em lugares confinados, tais como estantes ou unidades similares.

19. Não coloque fontes de chama, tais como velas acesas, sobre o aparelho.

20. Favor, obedecer os aspectos ambientais de descarte de bateria. Baterias devem ser descartadas em um ponto de coletas de baterias.

21. Esse aparelho pode ser usado em climas tropicais e moderados até 45°C.

## LEGAL RENUNCIANTE

O Music Tribe não se responsabiliza por perda alguma que possa ser sofrida por qualquer pessoa que dependa, seja de maneira completa ou parcial, de qualquer descrição, fotografia, ou declaração aqui contidas. Dados técnicos, aparências e outras informações estão sujeitas a modificações sem aviso prévio. Todas as marcas são propriedade de seus respectivos donos. Midas, Klark Teknik, Lab Gruppen, Lake, Tannoy, Turbosound, TC Electronic, TC Helicon, Behringer, Bugera, Aston Microphones e Coolaudio são marcas ou marcas registradas do Music Tribe Global Brands Ltd. © Music Tribe Global Brands Ltd. 2021 Todos direitos reservados.

## GARANTIA LIMITADA

Para obter os termos de garantia aplicáveis e condições e informações adicionais a respeito da garantia limitada do Music Tribe, favor verificar detalhes na íntegra através do website [community.musictribe.com/pages/support#warranty](http://community.musictribe.com/pages/support#warranty).

## IT Informazioni importanti



### Attenzione

I terminali contrassegnati da questo simbolo conducono una corrente elettrica di magnitudine sufficiente a costituire un rischio di scossa elettrica. Utilizzare solo cavi per altoparlanti professionali di alta qualità con jack sbilanciati da 6,35mm. o connettori con blocco a rotazione. Tutte le altre installazioni o modifiche devono essere eseguite esclusivamente da personale qualificato.



### Attenzione

Questo simbolo, ovunque appaia, avverte della presenza di una tensione pericolosa non isolata all'interno dello chassis, tensione che può essere sufficiente per costituire un rischio di scossa elettrica.



### Attenzione

Questo simbolo, ovunque appaia, segnala importanti istruzioni operative e di manutenzione nella documentazione allegata. Si invita a leggere il manuale.



### Attenzione

Per ridurre il rischio di scosse elettriche, non rimuovere il coperchio superiore (o la sezione posteriore). All'interno non ci sono parti riparabili dall'utente. Per la manutenzione rivolgersi a personale qualificato.



### Attenzione

Per ridurre il rischio di incendi o scosse elettriche, non esporre questo apparecchio a pioggia e umidità. L'apparecchio non deve essere esposto a gocciolio o schizzi di liquidi e nessun oggetto contenente liquidi, come vasi, deve essere collocato sull'apparecchio.



### Attenzione

Queste istruzioni di servizio sono destinate esclusivamente a personale qualificato. Per ridurre il rischio di scosse elettriche non eseguire interventi di manutenzione diversi da quelli contenuti nel manuale di istruzioni. Le riparazioni devono essere eseguite da personale di assistenza qualificato.

1. Leggere queste istruzioni.
2. Conservare queste istruzioni.
3. Prestare attenzione a tutti gli avvisi.
4. Applicare tutte le istruzioni.
5. Non utilizzare questo dispositivo vicino l'acqua.
6. Pulire esclusivamente con un panno asciutto.
7. Non bloccare le aperture di ventilazione. Installare in conformità con le istruzioni del produttore.
8. Non installare vicino a fonti di calore come radiatori, termoregolatori, stufe o altri apparecchi (inclusi amplificatori) che producono calore.

9. Non escludere la sicurezza fornita dalla spina polarizzata o con messa a terra. Una spina polarizzata ha due lame, una più larga dell'altra. Una spina con messa a terra ha due lame e un terzo polo di messa a terra. La lama larga o il terzo polo sono forniti per la vostra sicurezza. Se la spina fornita non si adatta alla presa, consultare un elettricista per la sostituzione della presa obsoleta.

10. Proteggere il cavo di alimentazione dal calpestio o essere schiacciato in particolare alle spine, prese di corrente e il punto in cui esce dall'apparecchio.

11. Utilizzare esclusivamente dispositivi/accessori specificati dal produttore.



12. Utilizzare solo carrelli, supporti, treppiedi, staffe o tavoli indicati dal produttore o venduti con l'apparecchio. Utilizzando un carrello, prestare attenzione quando si sposta la combinazione

carrello/apparecchio per evitare lesioni dovute al ribaltamento.

13. Scollegare questo apparecchio durante i temporali o se non è utilizzato per lunghi periodi di tempo.

14. Per tutte le riparazioni rivolgersi a personale qualificato. La manutenzione è necessaria quando l'apparecchio è danneggiato in qualsiasi modo, come danneggiamento del cavo di alimentazione o della spina, versamento di liquido o oggetti caduti nell'apparecchio, se l'apparecchio è stato esposto a pioggia o umidità, se non funziona normalmente o è caduto.

15. L'apparecchio deve essere collegato a una presa di corrente elettrica con messa a terra di protezione.

16. Se la spina o una presa del dispositivo è utilizzata come dispositivo di disconnessione, deve essere facilmente utilizzabile.



17. Smaltimento corretto di questo prodotto: questo simbolo indica che questo dispositivo non deve essere smaltito insieme ai rifiuti domestici, secondo la Direttiva RAEE (2012/19/UE) e la vostra legislazione

nazionale. Questo prodotto deve essere portato in un centro di raccolta autorizzato per il riciclaggio di rifiuti di apparecchiature elettriche ed elettroniche (RAEE). La cattiva gestione di questo tipo di rifiuti potrebbe avere un possibile impatto negativo sull'ambiente e sulla salute umana a causa di sostanze potenzialmente pericolose che sono generalmente associate alle apparecchiature elettriche ed elettroniche. Nello stesso tempo la vostra collaborazione al corretto smaltimento di questo prodotto contribuirà all'utilizzo efficiente delle risorse naturali. Per ulteriori informazioni su dove è possibile trasportare le apparecchiature per il riciclaggio vi invitiamo a contattare l'ufficio comunale locale o il servizio di raccolta dei rifiuti domestici.

18. Non installare in uno spazio ristretto, come in una libreria o in una struttura simile.

19. Non collocare sul dispositivo fonti di fiamme libere, come candele accese.

20. Per lo smaltimento delle batterie, tenere in considerazione gli aspetti ambientali. Le batterie devono essere smaltite in un punto di raccolta delle batterie esauste.

21. Questo apparecchio può essere usato in climi tropicali e temperati fino a 45°C.

## DISCLAIMER LEGALE

Music Tribe non si assume alcuna responsabilità per eventuali danni che possono essere subiti da chiunque si affidi in tutto o in parte a qualsiasi descrizione, fotografia o dichiarazione contenuta qui. Specifiche tecniche, aspetti e altre informazioni sono soggette a modifiche senza preavviso. Tutti i marchi sono di proprietà dei rispettivi titolari. Midas, Klark Teknik, Lab Gruppen, Lake, Tannoy, Turbosound, TC Electronic, TC Helicon, Behringer, Bugera, Aston Microphones e Coolaudio sono marchi o marchi registrati di Music Tribe Global Brands Ltd. © Music Tribe Global Brands Ltd. 2021 Tutti i diritti riservati.

## GARANZIA LIMITATA

Per i termini e le condizioni di garanzia applicabili e le informazioni aggiuntive relative alla garanzia limitata di Music Tribe, consultare online i dettagli completi su [community.musictribe.com/pages/support#warranty](http://community.musictribe.com/pages/support#warranty).

## NL Belangrijke veiligheidsvoorschriften



### Waarschuwing

Aansluitingen die gemerkt zijn met het symbool voeren een zodanig hoge spanning dat ze een risico vormen voor elektrische schokken. Gebruik uitsluitend kwalitatief hoogwaardige, in de handel verkrijgbare luidsprekerkabels die voorzien zijn van ¼" TS stekkers. Laat uitsluitend gekwalificeerd personeel alle overige installatie- of modificatiehandelingen uitvoeren.



Dit symbool wijst u altijd op belangrijke bedienings- en onderhoudsvoorschriften in de bijbehorende documenten. Wij vragen u dringend de handleiding te lezen.



### Attentie

Verwijder in geen geval de bovenste afdekking (van het achterste gedeelte) anders bestaat er gevaar voor een elektrische schok. Het apparaat bevat geen te onderhouden onderdelen. Reparatiewerkzaamheden mogen uitsluitend door gekwalificeerd personeel uitgevoerd worden.



### Attentie

Om het risico op brand of elektrische schokken te beperken, dient u te voorkomen dat dit apparaat wordt blootgesteld aan regen en vocht. Het apparaat mag niet worden blootgesteld aan neerdruppelend of opspattend water en er mogen geen met water gevulde voorwerpen – zoals een vaas – op het apparaat worden gezet.



### Attentie

Deze onderhoudsinstructies zijn uitsluitend bedoeld voor gekwalificeerd onderhoudspersoneel. Om elektrische schokken te voorkomen, mag u geen andere onderhoudshandelingen verrichten dan in de bedieningsinstructies vermeld staan. Reparatiewerkzaamheden mogen alleen uitgevoerd worden door gekwalificeerd onderhoudspersoneel.

1. Lees deze voorschriften.
2. Bewaar deze voorschriften.
3. Neem alle waarschuwingen in acht.
4. Volg alle voorschriften op.
5. Gebruik dit apparaat niet in de buurt van water.
6. Reinig het uitsluitend met een droge doek.
7. Let erop geen van de ventilatie-openingen te bedekken. Plaats en installeer het volgens de voorschriften van de fabrikant.
8. Het apparaat mag niet worden geplaatst in de buurt van radiatoren, warmte-uitlaten, kachels of andere zaken (ook versterkers) die warmte afgeven.

9. Maak de veiligheid waarin door de polarisatie- of aardingsstekker wordt voorzien, niet ongedaan. Een polarisatiestekker heeft twee bladen, waarvan er een breder is dan het andere. Een aardingsstekker heeft twee bladen en een derde uitsteeksel voor de aarding. Het bredere blad of het derde uitsteeksel zijn er voor uw veiligheid. Mocht de geleverde stekker niet in uw stopcontact passen, laat het contact dan door een elektricien vervangen.

10. Om beschadiging te voorkomen, moet de stroomleiding zo gelegd worden dat er niet kan worden overgelopen en dat ze beschermd is tegen scherpe kanten. Zorg zeker voor voldoende bescherming aan de stekkers, de verlengkabels en het punt waar het netsnoer het apparaat verlaat.

11. Het toestel met altijd met een intacte aarddraad aan het stroomnet aangesloten zijn.

12. Wanneer de stekker van het hoofdnetwerk of een apparaatstopcontact de functionele eenheid voor het uitschakelen is, dient deze altijd toegankelijk te zijn.

13. Gebruik uitsluitend door de producent gespecificeerd toebehoren c.q. onderdelen.



14. Gebruik het apparaat uitsluitend in combinatie met de wagen, het statief, de driepoot, de beugel of tafel die door de producent is aangegeven, of die in combinatie met het apparaat wordt verkocht.

Bij gebruik van een wagen dient men voorzichtig te zijn bij het verrijden van de combinatie wagen/apparaat en letsel door vallen te voorkomen.

15. Bij onweer en als u het apparaat langere tijd niet gebruikt, haalt u de stekker uit het stopcontact.

16. Laat alle voorkomende reparaties door vakkundig en bevoegd personeel uitvoeren. Reparatiewerkzaamheden zijn nodig als het toestel op enige wijze beschadigd is geraakt, bijvoorbeeld als de hoofd-stroomkabel of -stekker is beschadigd, als er vloeistof of voorwerpen in terecht zijn gekomen, als het aan regen of vochtigheid heeft bloot-gestaan, niet normaal functioneert of wanneer het is gevallen.



17. Correcte afvoer van dit product: dit symbool geeft aan dat u dit product op grond van de AEEA-richtlijn (2012/19/EU) en de nationale wetgeving van uw land niet met het gewone huishoudelijke afval mag

weggoeien. Dit product moet na afloop van de nuttige levensduur naar een officiële inzamelpost voor afgedankte elektrische en elektronische apparatuur (AEEA) worden gebracht, zodat het kan worden gerecycleerd. Vanwege de potentieel gevaarlijke stoffen die in elektrische en elektronische apparatuur kunnen voorkomen, kan een onjuiste afvoer van afval van het onderhavige type een negatieve invloed op het milieu en de menselijke gezondheid hebben. Een juiste afvoer van dit product is echter niet alleen beter voor het milieu en de gezondheid, maar draagt tevens bij aan een doelmatiger gebruik

van de natuurlijke hulpbronnen. Voor meer informatie over de plaatsen waar u uw afgedankte apparatuur kunt inleveren, kunt u contact opnemen met uw gemeente of de plaatselijke reinigingsdienst.

18. Installeer niet in een kleine ruimte, zoals een boekenkast of iets dergelijks.

19. Plaats geen open vlammen, zoals brandende kaarsen, op het apparaat.

20. Houd rekening met de milieuaspecten van het afvoeren van batterijen. Batterijen moeten bij een inzamelpunt voor batterijen worden ingeleverd.

21. Dit apparaat kan worden gebruikt in tropische en gematigde klimaten tot 45 °C.

## WETTELIJKE ONTKENNING

Music Tribe aanvaardt geen aansprakelijkheid voor enig verlies dat kan worden geleden door een persoon die geheel of gedeeltelijk vertrouwt op enige beschrijving, foto of verklaring hierin. Technische specificaties, verschijningen en andere informatie kunnen zonder voorafgaande kennisgeving worden gewijzigd. Alle handelsmerken zijn eigendom van hun respectievelijke eigenaren. Midas, Klark Teknik, Lab Gruppen, Lake, Tannoy, Turbosound, TC Electronic, TC Helicon, Behringer, Bugera, Aston Microphones en Coolaudio zijn handelsmerken of gedeponeerde handelsmerken van Music Tribe Global Brands Ltd. © Music Tribe Global Brands Ltd. 2021 Alle rechten voorbehouden.

## BEPERKTE GARANTIE

Voor de toepasselijke garantievoorzwaarden en aanvullende informatie met betrekking tot de beperkte garantie van Music Tribe, zie de volledige details online op [community.musictribe.com/pages/support#warranty](http://community.musictribe.com/pages/support#warranty).

## SE Viktiga säkerhetsanvisningar



### Varning

Uttag markerade med symbolen leder elektrisk strömstyrka som är tillräckligt stark för att utgöra en risk för elchock. Använd endast högkvalitativa, kommersiellt tillgängliga högtalarkablar med förhåndsinstallerade ¼" TS-kontakter. All annan installering eller modifikation bör endast utföras av kompetent personal.



Den här symbolen hänvisar till viktiga punkter om användning och underhåll i den medföljande dokumentationen. Var vänlig och läs bruksanvisningen.



### Försiktighet

Minska risken för elektriska stötar genom att aldrig ta av höljet upptill på apparaten (eller ta av baksidan). Inuti apparaten finns det inga delar som kan repareras av användaren. Endast kvalificerad personal får genomföra reparationer.



### Försiktighet

För att minska risken för brand och elektriska stötar ska apparaten skyddas mot regn och fukt. Apparaten går inte utsätts för dropp eller spill och inga vattenbehållare som vaser etc. får placeras på den.



### Försiktighet

Serviceinstruktionerna är enbart avsedd för kvalificerad servicepersonal. För att undvika risker genom elektriska stötar, genomföra inga reparationer på apparaten, vilka inte är beskrivna i bruksanvisningen. Endast kvalificerad fackpersonal får genomföra reparationerna.

1. Läs dessa anvisningar.
2. Spara dessa anvisningar.
3. Beakta alla varningar.
4. Följ alla anvisningar.
5. Använd inte apparaten i närheten av vatten.
6. Rengör endast med torr trasa.
7. Blockera inte ventilationsöppningarna. Installera enligt tillverkarens anvisningar.
8. Installera aldrig intill värmekällor som värme-element, varmluftsintag, spisar eller annan utrustning som avger värme (inklusive förstärkare).
9. Ändra aldrig en polariserad eller jordad kontakt. En polariserad kontakt har två blad – det ena bredare än det andra. En jordad kontakt har två blad och ett tredje jordstift. Det breda bladet eller jordstiftet är till för din säkerhet. Om den medföljande kontakten inte passar i ditt uttag, ska du kontakta en elektriker för att få uttaget bytt.

10. Förlägg elkabeln så, att det inte är möjligt att trampa på den och att den är skyddad mot skarpa kanter och inte kan skadas. Ge i synnerhet akt på områdena omkring stickkontaktarna, förlängningskablarna och på det ställe, där elkabeln lämnar apparaten, är tillräckligt skyddade.

11. Apparaten måste alltid vara ansluten till elnätet med intakt skyddsledare.

12. Om huvudkontakten, eller ett apparatuttag, fungerar som avstängningsenhet måste denna alltid vara tillgänglig.

13. Använd endast tillkopplingar och tillbehör som angetts av tillverkaren.



14. Använd endast med vagn, stativ, trefot, hållare eller bord som angetts av tillverkaren, eller som sålts tillsammans med apparaten. Om du använder en vagn, var försiktig, när du

förflyttar kombinationen vagn-apparat, för att förhindra olycksfall genom snubbling.

15. Dra ur anslutningskontakten und åskväder eller när apparaten inte ska användas under någon längre tid.

16. Låt kvalificerad personal utföra all service. Service är nödvändig när apparaten har skadats, t.ex. när en elkabel eller kontakt är skadad, vätska eller främmande föremål har kommit in i apparaten, eller när den har fallit i golvet.



17. Kassera produkten på rätt sätt: den här symbolen indikerar att produkten inte ska kastas i hushållssoporna, enligt WEEE direktivet (2012/19/EU) och gällande, nationell lagstiftning. Produkten ska lämnas till ett

auktoriserat återvinningsställe för elektronisk och elektrisk utrustning (EEE). Om den här sortens avfall hanteras på fel sätt kan miljön, och människors hälsa, påverkas negativt på grund av potentiella risksubstanser som ofta associeras med EEE. Avfallshanteras produkten däremot på rätt sätt bidrar detta till att naturens resurser används på ett bra sätt. Kontakta kommun, ansvarig förvaltning eller avfallshanteringsföretag för mer information om återvinningscentral där produkten kan lämnas

18. Installera inte i ett trångt utrymme, t.ex. i en bokhylla eller liknande enhet.

19. Placera inte källor med öppen eld, t.ex. tända ljus, på apparaten.

20. Tänk på miljöaspekterna vid kassering av batterier. Batterier måste kasseras på ett batteriuppsamlingsställe.

21. Denna apparat kan användas i tropiska och mätliga klimat upp till 45 °C.

## FRISKRIVNINGSKLAUSUL

Music Tribe tar inget ansvar för någon förlust som kan drabbas av någon person som helt eller delvis förlitar sig på någon beskrivning, fotografi eller uttalande som finns här. Tekniska specifikationer, utseenden och annan information kan ändras utan föregående meddelande. Alla varumärken tillhör respektive ägare. Midas, Klark Teknik, Lab Gruppen, Lake, Tannoy, Turbosound, TC Electronic, TC Helicon, Behringer, Bugera, Aston Microphones och Coolaudio är varumärken eller registrerade varumärken som tillhör Music Tribe Global Brands Ltd. © Music Tribe Global Brands Ltd. 2021 Alla Rättigheter reserverade.

## BEGRÄNSAD GARANTI

För tillämpliga garantivillkor och ytterligare information om Music Tribes begränsade garanti, se fullständig information online på [community.musictribe.com/pages/support#warranty](http://community.musictribe.com/pages/support#warranty).

## PL Ważne informacje o bezpieczeństwie



### Uwaga

Terminale oznaczone symbolem przenoszą wystarczająco wysokie napięcie elektryczne, aby stworzyć ryzyko porażenia prądem. Używaj wyłącznie wysokiej jakości fabrycznie przygotowanych kabli z zainstalowanymi wtyczkami ¼" TS. Wszystkie inne instalacje lub modyfikacje powinny być wykonywane wyłącznie przez wykwalifikowany personel techniczny.



Ten symbol informuje o ważnych wskazówkach dotyczących obsługi i konserwacji urządzenia w dołączonej dokumentacji. Proszę przeczytać stosowne informacje w instrukcji obsługi.



### Uwaga

W celu wyeliminowania zagrożenia porażenia prądem zabrania się zdejmowania obudowy lub tylnej ścianki urządzenia. Elementy znajdujące się we wnętrzu urządzenia nie mogą być naprawiane przez użytkownika. Naprawy mogą być wykonywane jedynie przez wykwalifikowany personel.



### Uwaga

W celu wyeliminowania zagrożenia porażenia prądem lub zapalenia się urządzenia nie wolno wystawiać go na działanie deszczu i wilgotności oraz dopuszczać do tego, aby do wnętrza dostała się woda lub inna ciecz. Nie należy stawiać na urządzeniu napełnionych cieżką przedmiotów takich jak np. wazony lub szklanki.



### Uwaga

Prace serwisowe mogą być wykonywane jedynie przez wykwalifikowany personel. W celu uniknięcia zagrożenia porażenia prądem nie należy wykonywać żadnych manipulacji, które nie są opisane w instrukcji obsługi. Naprawy wykonywane mogą być jedynie przez wykwalifikowany personel techniczny.

1. Proszę przeczytać poniższe wskazówki.
  2. Proszę przechowywać niniejszą instrukcję.
  3. Należy przestrzegać wszystkich wskazówek ostrzegawczych.
  4. Należy postępować zgodnie z instrukcją obsługi.
  5. Urządzenia nie wolno używać w pobliżu wody.
  6. Urządzenie można czyścić wyłącznie suchą szmatką.
  7. Nie zasłaniać otworów wentylacyjnych.
- W czasie podłączania urządzenia należy przestrzegać zaleceń producenta.

8. Nie stawiać urządzenia w pobliżu źródeł ciepła takich, jak grzejniki, piece lub urządzenia produkujące ciepło (np. wzmacniacze).

9. W żadnym wypadku nie należy usuwać zabezpieczeń z wtyczek dwubiegunowych oraz wtyczek z uziemieniem. Wtyczka dwubiegunowa posiada dwa wtyki kontaktowe o różnej szerokości. Wtyczka z uziemieniem ma dwa wtyki kontaktowe i trzeci wtyk uziemienia. Szerszy wtyk kontaktowy lub dodatkowy wtyk uziemienia służą do zapewnienia bezpieczeństwa użytkownikowi. Jeśli format wtyczki urządzenia nie odpowiada standardowi gniazdka, proszę zwrócić się do elektryka z prośbą o wymienienie gniazda.

10. Kabel sieciowy należy ułożyć tak, aby nie był narażony na deptanie i działanie ostrych krawędzi, co mogłoby doprowadzić do jego uszkodzenia. Szczególną uwagę zwrócić należy na odpowiednią ochronę miejsc w pobliżu wtyczek i przedłużaczy oraz miejsce, w którym kabel sieciowy przymocowany jest do urządzenia.

11. Urządzenie musi być zawsze podłączone do sieci sprawnym przewodem z uziemieniem.

12. Jeżeli wtyk sieciowy lub gniazdo sieciowe w urządzeniu pełni funkcję wyłącznika, to muszą one być zawsze łatwo dostępne.

13. Używać wyłącznie sprzętu dodatkowego i akcesoriów zgodnie z zaleceniami producenta.



14. Używać jedynie zalecanych przez producenta lub znajdujących się w zestawie wózków, stojaków, statywów, uchwytów i stołów. W przypadku

posługiwania się wózkiem należy zachować szczególną ostrożność w trakcie przewożenia zestawu, aby uniknąć niebezpieczeństwa potknięcia się i zranienia.

15. W trakcie burzy oraz na czas dłuższego nieużywania urządzenia należy wyjąć wtyczkę z gniazdka sieciowego.

16. Wykonywanie wszelkich napraw należy zlecać jedynie wykwalifikowanemu pracownikowi serwisu. Przeprowadzenie przeglądu technicznego staje się konieczne, jeśli urządzenie zostało uszkodzone w jakikolwiek sposób (dotyczy to także kabla sieciowego lub wtyczki), jeśli do wnętrza urządzenia dostały się przedmioty lub ciecz, jeśli urządzenie wystawione było na działanie deszczu lub wilgoci, jeśli urządzenie nie funkcjonuje poprawnie oraz kiedy spadło na podłogę.



17. Prawidłowa utylizacja produktu: Ten symbol wskazuje, że tego produktu nie należy wyrzucać razem ze zwykłymi odpadami domowymi, tylko zgodnie z dyrektywą w sprawie zużytego sprzętu

elektrycznego i elektronicznego (WEEE) (2012/19/EU) oraz przepisami krajowymi. Niniejszy produkt należy przekazać do autoryzowanego punktu zbiórki zużytego sprzętu elektrycznego i elektronicznego. Niewłaściwe postępowanie z tego typu odpadami może wywołać szkodliwe działanie na środowisko naturalnej i

zdrowie człowieka z powodu potencjalnych substancji niebezpiecznych zaliczanych jako zużyty sprzęt elektryczny i elektroniczny. Jednocześnie, Twój wkład w prawidłową utylizację niniejszego produktu przyczynia się do oszczędnego wykorzystywania zasobów naturalnych. Szczegółowych informacji o miejscach, w których można oddawać zużyty sprzęt do recyklingu, udzielają urzędy miejskie, przedsiębiorstwa utylizacji odpadów lub najbliższy zakład utylizacji odpadów.

18. Nie instaluj w ograniczonej przestrzeni, takiej jak półka na książki lub podobny zestaw.

19. Nie stawiaj na urządzeniu źródeł otwartego ognia, takich jak zapalone świece.

20. Należy pamiętać o środowiskowych aspektach utylizacji baterii. Baterie należy utylizować w punkcie zbiórki baterii.

21. To urządzenie może być używane w klimacie tropikalnym i umiarkowanym do 45 °C.

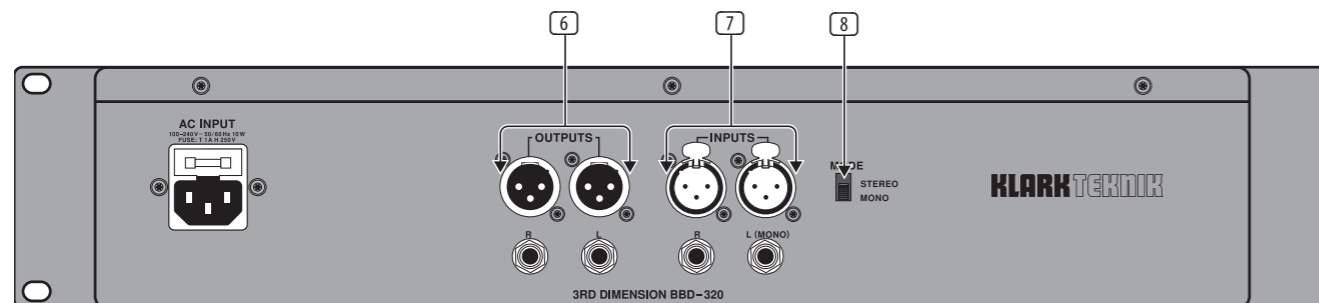
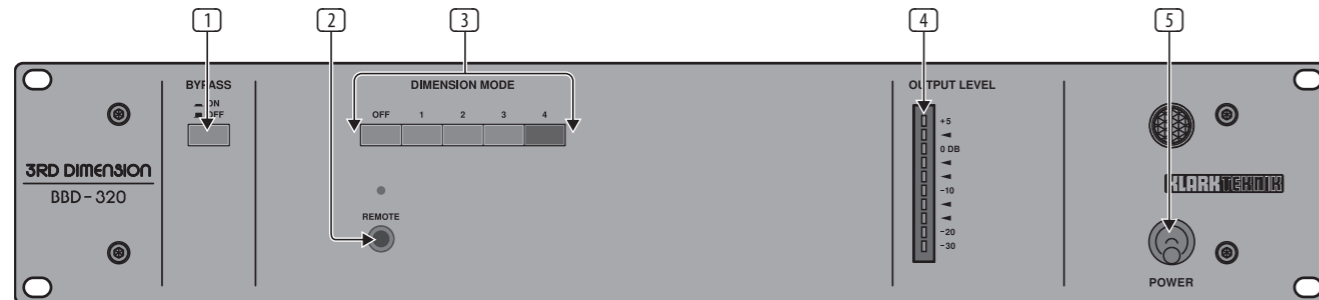
## ZASTRZEŻENIA PRAWNE

Music Tribe nie ponosi odpowiedzialności za jakiegokolwiek straty, które mogą ponieść osoby, które polegają w całości lub w części na jakimkolwiek opisie, fotografii lub oświadczeniu zawartym w niniejszym dokumencie. Specyfikacje techniczne, wygląd i inne informacje mogą ulec zmianie bez powiadomienia. Wszystkie znaki towarowe są własnością ich odpowiednich właścicieli. Midas, Klark Teknik, Lab Gruppen, Lake, Tannoy, Turbosound, TC Electronic, TC Helicon, Behringer, Bugera, Aston Microphones i Coolaudio są znakami towarowymi lub zastrzeżonymi znakami towarowymi firmy Music Tribe Global Brands Ltd. © Music Tribe Global Brands Ltd. 2021 Wszystkie prawa zastrzeżone.

## OGRANICZONA GWARANCJA

Aby zapoznać się z obowiązującymi warunkami gwarancji i dodatkowymi informacjami dotyczącymi ograniczonej gwarancji Music Tribe, zapoznaj się ze wszystkimi szczegółami w trybie online pod adresem [community.musictribe.com/pages/support#warranty](https://community.musictribe.com/pages/support#warranty).

# 3RD DIMENSION BBD-320 Controls



## EN Controls

- 1 **BYPASS** – Press this button to connect the input signal directly to the outputs.
- 2 **REMOTE** – Connect a footswitch via ¼" TS cable to remotely toggle between the selected chorus mode and the OFF state. The red LED will light when the effect is engaged.
- 3 **DIMENSION MODE** – Select the intensity of the chorus effect, with 1 being subtle and 4 being the most intense. The effect is disengaged in the OFF setting.
- 4 **OUTPUT LEVEL** – Displays the overall output level.
- 5 **POWER** – Turn the unit on and off with this switch. The jewel LED will light when powered on.
- 6 **OUTPUTS** – Send the processed signal to other equipment via balanced XLR or ¼" TRS cables.
- 7 **INPUTS** – Connect incoming signals to the unit via balanced XLR or ¼" TRS cable.
- 8 **MODE** – Set to STEREO if using stereo inputs. Set to MONO to allow the left input to send the signal to both chorus channels.

## ES Controles

- 1 **DERIVACIÓN** – Presione este botón para conectar la señal de entrada directamente a las salidas.
- 2 **REMOTO** – Conecte un interruptor de pie a través de un cable TS de ¼" para alternar de forma remota entre el modo de coro seleccionado y el estado APAGADO. El LED rojo se iluminará cuando se active el efecto.
- 3 **MODO DIMENSIÓN** – Seleccione la intensidad del efecto de coro, siendo 1 sutil y 4 el más intenso. El efecto se desactiva en el ajuste OFF.
- 4 **NIVEL DE SALIDA** – Muestra el nivel de salida general.
- 5 **ENERGÍA** – Encienda y apague la unidad con este interruptor. El LED de la joya se iluminará cuando esté encendido.
- 6 **SALIDAS** – Envíe la señal procesada a otros equipos a través de cables XLR balanceados o TRS de ¼".
- 7 **ENTRADAS** – Conecte las señales entrantes a la unidad mediante un cable XLR balanceado o TRS de ¼".
- 8 **MODO** – Ajustelo en ESTÉREO si utiliza entradas estéreo. Ajustelo a MONO para permitir que la entrada izquierda envíe la señal a ambos canales de chorus.

## 3RD DIMENSION BBD-320 Controls

### FR Réglages

- 1 **CONTOURNE** – Appuyez sur ce bouton pour connecter le signal d'entrée directement aux sorties.
- 2 **À DISTANCE** – Connectez un footswitch via un câble TS ¼" pour basculer à distance entre le mode chorus sélectionné et l'état OFF. La LED rouge s'allumera lorsque l'effet est activé.
- 3 **MODE DE DIMENSION** – Sélectionnez l'intensité de l'effet chorus, 1 étant subtile et 4 étant le plus intense. L'effet est désactivé dans le réglage OFF.
- 4 **NIVEAU DE SORTIE** – Affiche le niveau de sortie global.
- 5 **PUISSANCE** – Allumez et éteignez l'appareil avec cet interrupteur. La LED bijou s'allumera lorsqu'elle sera allumée.
- 6 **LES SORTIES** – Envoyez le signal traité à d'autres équipements via des câbles XLR symétriques ou TRS ¼".
- 7 **CONTRIBUTIONS** – Connectez les signaux entrants à l'unité via un câble XLR symétrique ou TRS ¼".
- 8 **MODE** – Réglez sur STEREO si vous utilisez des entrées stéréo. Réglez sur MONO pour permettre à l'entrée gauche d'envoyer le signal aux deux canaux de chorus.

### PT Controles

- 1 **DESVIAR** – Pressione este botão para conectar o sinal de entrada diretamente às saídas.
- 2 **CONTROLO REMOTO** – Conecte um pedal via cabo TS de ¼" para alternar remotamente entre o modo chorus selecionado e o estado OFF. O LED vermelho acenderá quando o efeito for ativado.
- 3 **MODO DE DIMENSÃO** – Selecione a intensidade do efeito de coro, sendo 1 sutil e 4 o mais intenso. O efeito é desativado na configuração OFF.
- 4 **NÍVEL DE SAÍDA** – Exibe o nível de saída geral.
- 5 **POTÊNCIA** – Ligue e desligue a unidade com este interruptor. O LED de joia acenderá quando ligado.
- 6 **SAÍDAS** – Envie o sinal processado para outro equipamento por meio de cabos XLR balanceados ou TRS de ¼".
- 7 **ENTRADAS** – Conecte os sinais de entrada à unidade por meio de um cabo XLR balanceado ou TRS de ¼".
- 8 **MODO** – Defina como ESTÉREO se estiver usando entradas estéreo. Defina como MONO para permitir que a entrada esquerda envie o sinal para ambos os canais de coro.

### DE Bedienelemente

- 1 **BYPASS** – Drücken Sie diese Taste, um das Eingangssignal direkt mit den Ausgängen zu verbinden.
- 2 **FERNBEDIENUNG** – Schließen Sie einen Fußschalter über ein ¼" TS-Kabel an, um aus der Ferne zwischen dem ausgewählten Chorus-Modus und dem AUS-Zustand umzuschalten. Die rote LED leuchtet, wenn der Effekt aktiviert ist.
- 3 **ABMESSUNGSMODUS** – Wählen Sie die Intensität des Chorus-Effekts, wobei 1 subtil und 4 am intensivsten ist. Der Effekt ist in der AUS-Einstellung deaktiviert.
- 4 **AUSGABELAUTSTÄRKE** – Zeigt den Gesamtausgangspegel an.
- 5 **LEISTUNG** – Schalten Sie das Gerät mit diesem Schalter ein und aus. Die Juwelen-LED leuchtet beim Einschalten.
- 6 **AUSGÄNGE** – Senden Sie das verarbeitete Signal über symmetrische XLR- oder ¼" TRS-Kabel an andere Geräte.
- 7 **EINGÄNGE** – Schließen Sie eingehende Signale über ein symmetrisches XLR- oder ¼" TRS-Kabel an das Gerät an.
- 8 **MODUS** – Bei Verwendung von Stereo-Eingängen auf STEREO einstellen. Stellen Sie MONO ein, damit der linke Eingang das Signal an beide Chorus-Kanäle senden kann.

### IT Controlli

- 1 **CIRCONVALLAZIONE** – Premere questo pulsante per collegare il segnale in ingresso direttamente alle uscite.
- 2 **A DISTANZA** – Collega un interruttore a pedale tramite un cavo TS da ¼" per passare da remoto tra la modalità chorus selezionata e lo stato OFF. Il LED rosso si accenderà quando l'effetto è attivato.
- 3 **MODALITÀ DIMENSIONALE** – Seleziona l'intensità dell'effetto chorus, dove 1 è sottile e 4 è il più intenso. L'effetto è disattivato nell'impostazione OFF.
- 4 **LIVELLO DI USCITA** – Visualizza il livello di uscita generale.
- 5 **ENERGIA** – Accendi e spegni l'unità con questo interruttore. Il LED gioiello si accenderà all'accensione.
- 6 **USCITE** – Invia il segnale elaborato ad altre apparecchiature tramite cavi XLR bilanciati o TRS da ¼".
- 7 **INGRESSI** – Collegare i segnali in ingresso all'unità tramite un cavo XLR bilanciato o un cavo TRS da ¼".
- 8 **MODALITÀ** – Impostare su STEREO se si utilizzano ingressi stereo. Impostare su MONO per consentire all'ingresso sinistro di inviare il segnale a entrambi i canali chorus.

FR

DE

PT

IT



## 3RD DIMENSION BBD-320 Controls

### NL Bediening

- 1 **OVERBRUGGEN** – Druk op deze knop om het ingangssignaal rechtstreeks op de uitgangen aan te sluiten.
- 2 **AFSTAND** – Sluit een voetschakelaar aan via ¼" TS-kabel om op afstand te schakelen tussen de geselecteerde chorus-modus en de OFF-status. De rode LED gaat branden wanneer het effect is ingeschakeld.
- 3 **AFMETINGSMODUS** – Selecteer de intensiteit van het choruseffect, waarbij 1 subtiel is en 4 het meest intens. Het effect wordt uitgeschakeld in de OFF-instelling.
- 4 **UITGANGSNIVEAU** – Geeft het algehele uitvoerniveau weer.
- 5 **VERMOGEN** – Zet het apparaat aan en uit met deze schakelaar. De juweel-LED gaat branden wanneer deze is ingeschakeld.
- 6 **UITGANGEN** – Stuur het verwerkte signaal naar andere apparatuur via gebalanceerde XLR- of ¼" TRS-kabels.
- 7 **INGANGEN** – Sluit binnenkomende signalen aan op het apparaat via gebalanceerde XLR- of ¼" TRS-kabel.
- 8 **MODUS** – Stel in op STEREO als u stereo-ingangen gebruikt. Stel in op MONO zodat de linkeringang het signaal naar beide choruskanalen kan sturen.

### PL Sterowanica

- 1 **OBJAZD** – Naciśnij ten przycisk, aby podłączyć sygnał wejściowy bezpośrednio do wyjść.
- 2 **ZDALNY** – Podłącz przełącznik nożny kablem TS ¼", aby zdalnie przełączać się między wybranym trybem chorus a stanem OFF. Czerwona dioda LED zaświeci się, gdy efekt jest włączony.
- 3 **TRYB WYMIAROWY** – Wybierz intensywność efektu chorus, przy czym 1 oznacza subtelny, a 4 najbardziej intensywny. Efekt jest wyłączony w ustawieniu OFF.
- 4 **POZIOM WYJŚCIOWY** – Wyświetla ogólny poziom wyjściowy.
- 5 **MOC** – Włączaj i wyłączaj urządzenie za pomocą tego przełącznika. Klejnotowa dioda LED zaświeci się po włączeniu.
- 6 **WYJŚCIA** – Wyślij przetworzony sygnał do innego sprzętu przez zbalansowane kable XLR lub ¼" TRS.
- 7 **WEJŚCIA** – Podłącz sygnały przychodzące do urządzenia za pomocą zbalansowanego kabla XLR lub ¼" TRS.
- 8 **TRYB** – Ustaw na STEREO, jeśli używasz wejść stereo. Ustaw na MONO, aby lewe wejście przesyłało sygnał do obu kanałów Chorus.

### SE Kontroller

- 1 **GÅ FÖRBI** – Tryck på denna knapp för att ansluta insignalen direkt till utgångarna.
- 2 **AVLÄGSEN** – Anslut en fotpedal via ¼" TS-kabel för att fjärrväxla mellan valt körläge och OFF-läge. Den röda lysdioden tänds när effekten är aktiverad.
- 3 **DIMENSION LÄGE** – Välj intensiteten på köreffekten, där 1 är subtil och 4 är den mest intensiva. Effekten är urkopplad i OFF-inställningen.
- 4 **UTGÅNGSNIVÅ** – Visar den totala utgångsnivån.
- 5 **KRAFT** – Slå på och stäng av enheten med den här omkopplaren. Juvel-LED-lampan tänds när den är påslagen.
- 6 **UTGÅNGAR** – Skicka den bearbetade signalen till annan utrustning via balanserade XLR- eller ¼" TRS-kablar.
- 7 **INGÅNGAR** – Anslut inkommande signaler till enheten via balanserad XLR- eller ¼" TRS-kabel.
- 8 **LÄGE** – Ställ in på STEREO om du använder stereoingångar. Ställ in på MONO så att vänsteringången skickar signalen till båda körkanalerna.

NL

SE

PL

## 3RD DIMENSION BBD-320 Getting started

### EN Getting started

- 1** Install the BBD-320 in a rack using 4 rack screws. It may be easiest to make power and audio connections prior to installation. If using a single input signal, set the MODE switch to MONO, otherwise use the STEREO setting.
- 2** After the power cable has been connected to a mains outlet or power strip, and audio cables have been connected, turn the power switch on.
- 3** Adjust the level of the incoming audio signal so that the OUTPUT LEVEL meter briefly reaches 0 during the loudest peaks.
- 4** Experiment with the 4 chorus settings. Multiple buttons can also be depressed simultaneously for different sounds.

### ES Puesta en marcha

- 1** Instale el BBD-320 en un bastidor con 4 tornillos de bastidor. Puede resultar más fácil realizar las conexiones de alimentación y audio antes de la instalación. Si usa una sola señal de entrada, coloque el interruptor MODE en MONO; de lo contrario, use el ajuste STEREO.
- 2** Una vez que el cable de alimentación se haya conectado a una toma de corriente o una regleta y se hayan conectado los cables de audio, encienda el interruptor de alimentación.
- 3** Ajuste el nivel de la señal de audio entrante para que el medidor OUTPUT LEVEL alcance brevemente 0 durante los picos más altos.
- 4** Experimente con los 4 ajustes de chorus. También se pueden presionar varios botones simultáneamente para diferentes sonidos.

### FR Mise en oeuvre

- 1** Installez le BBD-320 dans un rack à l'aide de 4 vis de rack. Il peut être plus facile de faire des connexions d'alimentation et audio avant l'installation. Si vous utilisez un seul signal d'entrée, réglez le commutateur MODE sur MONO, sinon utilisez le réglage STEREO.
- 2** Une fois le câble d'alimentation connecté à une prise secteur ou une multiprise et les câbles audio connectés, mettez l'interrupteur d'alimentation sous tension.
- 3** Ajustez le niveau du signal audio entrant de sorte que l'indicateur OUTPUT LEVEL atteigne brièvement 0 pendant les crêtes les plus fortes.
- 4** Expérimentez avec les 4 réglages de chorus. Plusieurs boutons peuvent également être enfoncés simultanément pour différents sons.

### DE Erste Schritte

- 1** Installieren Sie den BBD-320 mit 4 Rack-Schrauben in einem Rack. Es ist möglicherweise am einfachsten, vor der Installation Strom- und Audioverbindungen herzustellen. Wenn Sie ein einzelnes Eingangssignal verwenden, stellen Sie den MODE-Schalter auf MONO, andernfalls verwenden Sie die STEREO-Einstellung.
- 2** Schalten Sie den Netzschalter ein, nachdem das Netzkabel an eine Netzsteckdose oder eine Steckdosenleiste angeschlossen und Audiokabel angeschlossen wurden.
- 3** Stellen Sie den Pegel des eingehenden Audiosignals so ein, dass das OUTPUT LEVEL-Messgerät während der lautesten Spitzen kurzzeitig 0 erreicht.
- 4** Experimentieren Sie mit den 4 Chorus-Einstellungen. Für verschiedene Sounds können auch mehrere Tasten gleichzeitig gedrückt werden.

## 3RD DIMENSION BBD-320 Getting started

### PT Primeiros Passos

- 1** Instale o BBD-320 em um rack usando 4 parafusos de rack. Pode ser mais fácil fazer as conexões de alimentação e áudio antes da instalação. Se estiver usando um único sinal de entrada, defina a chave MODE para MONO, caso contrário, use a configuração ESTÉREO.
- 2** Depois que o cabo de alimentação for conectado a uma tomada elétrica ou régua de energia e os cabos de áudio forem conectados, ligue o interruptor de alimentação.
- 3** Ajuste o nível do sinal de áudio de entrada de forma que o medidor OUTPUT LEVEL atinja brevemente 0 durante os picos mais altos.
- 4** Experimente as 4 configurações de chorus. Vários botões também podem ser pressionados simultaneamente para sons diferentes.

### IT Iniziare

- 1** Installare il BBD-320 in un rack utilizzando 4 viti del rack. Potrebbe essere più semplice effettuare i collegamenti di alimentazione e audio prima dell'installazione. Se si utilizza un singolo segnale di ingresso, impostare l'interruttore MODE su MONO, altrimenti utilizzare l'impostazione STEREO.
- 2** Dopo che il cavo di alimentazione è stato collegato a una presa di rete o a una ciabatta e i cavi audio sono stati collegati, accendere l'interruttore di alimentazione.
- 3** Regola il livello del segnale audio in ingresso in modo che l'indicatore OUTPUT LEVEL raggiunga brevemente 0 durante i picchi più forti.
- 4** Sperimenta con le 4 impostazioni di chorus. È inoltre possibile premere contemporaneamente più pulsanti per ottenere suoni diversi.

### NL Aan de slag

- 1** Installeer de BBD-320 in een rek met 4 rekschroeven. Het is misschien het gemakkelijkst om vóór de installatie stroom- en audioaansluitingen te maken. Als u een enkel ingangssignaal gebruikt, zet u de MODE-schakelaar op MONO, of gebruikt u de STEREO-instelling.
- 2** Nadat de stroomkabel is aangesloten op een stopcontact of stekkerdoos en de audiokabels zijn aangesloten, zet u de stroomschakelaar aan.
- 3** Pas het niveau van het binnenkomende audiosignaal aan zodat de OUTPUT LEVEL-meter kort op 0 komt tijdens de luidste pieken.
- 4** Experimenteer met de 4 chorus-instellingen. Meerdere knoppen kunnen ook tegelijkertijd worden ingedrukt voor verschillende geluiden.

### SE Komma igång

- 1** Installera BBD-320 i ett rack med 4 rackskruvar. Det kan vara enklast att göra ström- och ljudanslutningar före installationen. Om du använder en enda ingångssignal, ställ in MODE-omkopplaren på MONO, annars använd STEREO-inställningen.
- 2** När strömkabeln har anslutits till ett eluttag eller ett nätuttag och ljudkablarna har anslutits, slå på strömbrytaren.
- 3** Justera nivån på den inkommande ljudsignalen så att OUTPUT LEVEL-mätaren kort når 0 under de högsta topparna.
- 4** Experimentera med de fyra körinställningarna. Flera knappar kan också tryckas ned samtidigt för olika ljud.

PT

IT

NL

SE

## 3RD DIMENSION BBD-320 Getting started

### PL Pierwsze kroki

- 1** Zainstaluj BBD-320 w stelażu za pomocą 4 śrub. Przed instalacją najłatwiej będzie wykonać podłączenia zasilania i audio. Jeśli używasz pojedynczego sygnału wejściowego, ustaw przełącznik MODE na MONO, w przeciwnym razie użyj ustawienia STEREO.
- 2** Po podłączeniu kabla zasilającego do gniazdka sieciowego lub listwy zasilającej i podłączeniu kabli audio włącz włącznik zasilania.
- 3** Dostosuj poziom przychodzącego sygnału audio tak, aby wskaźnik OUTPUT LEVEL na krótko osiągał 0 podczas najgłośniejszych szczytów.
- 4** Poeksperymentuj z 4 ustawieniami efektu chorus. W celu uzyskania różnych dźwięków można jednocześnie nacisnąć kilka przycisków.

## Specifications

Audio Input	
Type	2 x XLR, 2 x ¼" TRS balanced
Impedance	30 kΩ balanced, 15 kΩ unbalanced
Maximum input level	+21 dBu, balanced and unbalanced
CMRR at 1 kHz	Typically -50 dB
Audio Output	
Type	2 x XLR balanced, 2 x ¼" TRS balanced
Impedance	50 Ω balanced and unbalanced
Maximum output level	+21 dBu, balanced and unbalanced
System Specifications	
Frequency response, dimension mode off	20 Hz to 20 kHz, +0/-3 dB
Noise, dimension mode off	< -90 dBu, unweighted, 20 Hz to 20 kHz
Noise, dimension mode 1-3 enabled	< -79 dBu, unweighted, 20 Hz to 20 kHz
Distortion at unity gain, dimension mode off	Typically <0.1% @ 1 kHz
Chorus	
Dimension modes	Off, 1-4
Bypass	On/off
Remote	¼" TS input
Output level meter	10 segment, -30 to +5 dB
Stereo/mono mode	Selectable
Power Supply	
Mains voltage	100 – 240 V~, 50/60 Hz
Power consumption	10 W
Fuse	T 1A H 250 V
Mains connection	Standard IEC receptacle
Physical	
Dimensions (H x W x D)	88 x 483 x 158 mm (3.5 x 19 x 6.2")
Weight	2.5 kg (5.5 lbs)

## Other important information

### EN Important information

**1. Register online.** Please register your new Music Tribe equipment right after you purchase it by visiting musictribe.com. Registering your purchase using our simple online form helps us to process your repair claims more quickly and efficiently. Also, read the terms and conditions of our warranty, if applicable.

**2. Malfunction.** Should your Music Tribe Authorized Reseller not be located in your vicinity, you may contact the Music Tribe Authorized Fulfiller for your country listed under "Support" at musictribe.com. Should your country not be listed, please check if your problem can be dealt with by our "Online Support" which may also be found under "Support" at musictribe.com. Alternatively, please submit an online warranty claim at musictribe.com BEFORE returning the product.

**3. Power Connections.** Before plugging the unit into a power socket, please make sure you are using the correct mains voltage for your particular model. Faulty fuses must be replaced with fuses of the same type and rating without exception.

### FR Informations importantes

**1. Enregistrez-vous en ligne.** Prenez le temps d'enregistrer votre produit Music Tribe aussi vite que possible sur le site Internet musictribe.com. Le fait d'enregistrer le produit en ligne nous permet de gérer les réparations plus rapidement et plus efficacement. Prenez également le temps de lire les termes et conditions de notre garantie.

**2. Dysfonctionnement.** Si vous n'avez pas de revendeur Music Tribe près de chez vous, contactez le distributeur Music Tribe de votre pays : consultez la liste des distributeurs de votre pays dans la page "Support" de notre site Internet musictribe.com. Si votre pays n'est pas dans la liste, essayez de résoudre votre problème avec notre "aide en ligne" que vous trouverez également dans la section "Support" du site musictribe.com. Vous pouvez également nous faire parvenir directement votre demande de réparation sous garantie par Internet sur le site musictribe.com AVANT de nous renvoyer le produit.

**3. Raccordement au secteur.** Avant de relier cet équipement au secteur, assurez-vous que la tension secteur de votre région soit compatible avec l'appareil. Veillez à remplacer les fusibles uniquement par des modèles exactement de même taille et de même valeur électrique — sans aucune exception.

### PT Outras Informações Importantes

**1. Registre-se online.** Por favor, registre seu novo equipamento Music Tribe logo após a compra visitando o site musictribe.com Registrar sua compra usando nosso simples formulário online nos ajuda a processar seus pedidos de reparos com maior rapidez e eficiência. Além disso, leia nossos termos e condições de garantia, caso seja necessário.

**2. Funcionamento Defeituoso.** Caso seu fornecedor Music Tribe não esteja localizado nas proximidades, você pode contatar um distribuidor Music Tribe para o seu país listado abaixo de "Suporte" em musictribe.com. Se seu país não estiver na lista, favor checar se seu problema pode ser resolvido com o nosso "Suporte Online" que também pode ser achado abaixo de "Suporte" em musictribe.com. Alternativamente, favor enviar uma solicitação de garantia online em musictribe.com ANTES da devolução do produto.

**3. Ligações.** Antes de ligar a unidade à tomada, assegure-se de que está a utilizar a voltagem correcta para o modelo em questão. Os fusíveis com defeito terão de ser substituídos, sem qualquer excepção, por fusíveis do mesmo tipo e corrente nominal.

### NL Belangrijke informatie

**1. Registreer online.** Registreer uw nieuwe Music Tribe-apparatuur direct nadat u deze hebt gekocht door naar musictribe.com te gaan. Door uw aankoop te registreren via ons eenvoudige online formulier, kunnen wij uw reparatieclaims sneller en efficiënter verwerken. Lees ook de voorwaarden van onze garantie, indien van toepassing.

**2. Storing.** Mocht uw door Music Tribe geautoriseerde wederverkoper niet bij u in de buurt zijn gevestigd, dan kunt u contact opnemen met de door Music Tribe Authorized Fulfiller voor uw land vermeld onder "Support" op musictribe.com. Als uw land niet in de lijst staat, controleer dan of uw probleem kan worden opgelost door onze "Online Support", die u ook kunt vinden onder "Support" op musictribe.com. U kunt ook een online garantieclaim indienen op musictribe.com VOORDAT u het product retourneert.

**3. Stroomaansluitingen.** Voordat u het apparaat op een stopcontact aansluit, moet u ervoor zorgen dat u de juiste netspanning voor uw specifieke model gebruikt. Defecte zekeringen moeten zonder uitzondering worden vervangen door zekeringen van hetzelfde type en dezelfde waarde.

### PL Ważna informacja

**1. Zarejestrować online.** Zarejestruj swój nowy sprzęt Music Tribe zaraz po zakupie na stronie musictribe.com. Zarejestrowanie zakupu za pomocą naszego prostego formularza online pomaga nam szybciej i efektywniej rozpatrywać roszczenia dotyczące naprawy. Przeczytaj również warunki naszej gwarancji, jeśli dotyczy.

**2. Awaria.** Jeśli Twój autoryzowany sprzedawca Music Tribe nie znajduje się w pobliżu, możesz skontaktować się z autoryzowanym dostawcą Music Tribe dla swojego kraju, wymienionym w sekcji „Wsparcie” na stronie musictribe.com. Jeśli Twojego kraju nie ma na liście, sprawdź, czy Twój problem może zostać rozwiązany przez nasze „Wsparcie online”, które można również znaleźć w sekcji „Wsparcie” na stronie musictribe.com. Alternatywnie, prześlij zgłoszenie gwarancyjne online na musictribe.com PRZED zwrotem produktu.

**3. Połączenia zasilania.** Przed podłączeniem urządzenia do gniazdka sieciowego upewnij się, że używasz odpowiedniego napięcia sieciowego dla danego modelu. Wadliwe bezpieczniki należy bez wyjątku wymienić na bezpieczniki tego samego typu i wartości.

### ES Aspectos importantes

**1. Registro online.** Le recomendamos que registre su nuevo aparato Music Tribe justo después de su compra accediendo a la página web musictribe.com. El registro de su compra a través de nuestro sencillo sistema online nos ayudará a resolver cualquier incidencia que se presente a la mayor brevedad posible. Además, aproveche para leer los términos y condiciones de nuestra garantía, si es aplicable en su caso.

**2. Averías.** En el caso de que no exista un distribuidor Music Tribe en las inmediaciones, puede ponerse en contacto con el distribuidor Music Tribe de su país, que encontrará dentro del apartado "Support" de nuestra página web musictribe.com. En caso de que su país no aparezca en ese listado, acceda a la sección "Online Support" (que también encontrará dentro del apartado "Support" de nuestra página web) y compruebe si su problema aparece descrito y solucionado allí. De forma alternativa, envíenos a través de la página web una solicitud online de soporte en periodo de garantía ANTES de devolvernos el aparato.

**3. Conexiones de corriente.** Antes de enchufar este aparato a una salida de corriente, asegúrese de que dicha salida sea del voltaje adecuado para su modelo concreto. En caso de que deba sustituir un fusible quemado, deberá hacerlo por otro de idénticas especificaciones, sin excepción.

### DE Weitere wichtige Informationen

**1. Online registrieren.** Bitte registrieren Sie Ihr neues Music Tribe-Gerät direkt nach dem Kauf auf der website musictribe.com. Wenn Sie Ihren Kauf mit unserem einfachen online Formular registrieren, können wir Ihre Reparaturansprüche schneller und effizienter bearbeiten. Lesen Sie bitte auch unsere Garantiebedingungen, falls zutreffend.

**2. Funktionsfehler.** Sollte sich kein Music Tribe Händler in Ihrer Nähe befinden, können Sie den Music Tribe Vertrieb Ihres Landes kontaktieren, der auf musictribe.com unter „Support“ aufgeführt ist. Sollte Ihr Land nicht aufgelistet sein, prüfen Sie bitte, ob Ihr Problem von unserem „Online Support“ gelöst werden kann, den Sie ebenfalls auf musictribe.com unter „Support“ finden. Alternativ reichen Sie bitte Ihren Garantieanspruch online auf musictribe.com ein, BEVOR Sie das Produkt zurücksenden.

**3. Stromanschluss.** Bevor Sie das Gerät an eine Netzsteckdose anschließen, prüfen Sie bitte, ob Sie die korrekte Netzspannung für Ihr spezielles Modell verwenden. Fehlerhafte Sicherungen müssen ausnahmslos durch Sicherungen des gleichen Typs und Nennwerts ersetzt werden.

### IT Informazioni importanti

**1. Registratevi online.** Vi invitiamo a registrare il nuovo apparecchio Music Tribe subito dopo averlo acquistato visitando musictribe.com. La registrazione dell'acquisto tramite il nostro semplice modulo online ci consente di elaborare le richieste di riparazione in modo più rapido ed efficiente. Leggete anche i termini e le condizioni della nostra garanzia, qualora applicabile.

**2. Malfunzionamento.** Nel caso in cui il rivenditore autorizzato Music Tribe non si trovi nelle vostre vicinanze, potete contattare il Music Tribe Authorized Fulfiller per il vostro paese, elencato in "Support" @ musictribe.com. Se la vostra nazione non è elencata, controllate se il problema può essere risolto tramite il nostro "Online Support" che può anche essere trovato sotto "Support" @ musictribe.com. In alternativa, inviate una richiesta di garanzia online su musictribe.com PRIMA di restituire il prodotto.

**3. Collegamento all'alimentazione.** Prima di collegare l'unità a una presa di corrente, assicuratevi di utilizzare la tensione di rete corretta per il modello specifico. I fusibili guasti devono essere sostituiti, senza eccezioni, con fusibili dello stesso tipo e valore nominale.

### SE Viktig information

**1. Registrera online.** Registrera din nya Music Tribe-utrustning direkt efter att du köpt den genom att besöka musictribe.com. Att registrera ditt köp med vårt enkla onlineformulär hjälper oss att behandla dina reparationsanspråk snabbare och mer effektivt. Läs också villkoren i vår garanti, om tillämpligt.

**2. Fel.** Om din Music Tribe-auktoriserade återförsäljare inte finns i din närhet kan du kontakta Music Tribe Authorized Fulfiller för ditt land listat under "Support" på musictribe.com. Om ditt land inte är listat, kontrollera om ditt problem kan hanteras av vår "Onlinesupport" som också finns under "Support" på musictribe.com. Alternativt kan du skicka in ett online-garantianspråk på musictribe.com INNAN du returnerar produkten.

**3. Strömanslutningar.** Innan du ansluter enheten till ett eluttag, se till att du använder rätt nätspanning för just din modell. Felaktiga säkringar måste bytas ut mot säkringar av samma typ och märkning utan undantag.

## FEDERAL COMMUNICATIONS COMMISSION COMPLIANCE INFORMATION

EN

### Klark Teknik

#### 3RD DIMENSION BBD-320

Responsible Party Name: **Music Tribe Commercial NV Inc.**

Address: **122 E. 42nd St.1,  
8th Floor NY, NY 10168,  
United States**

Email Address: **legal@musictribe.com**

#### 3RD DIMENSION BBD-320

This equipment has been tested and found to comply with the limits for a Class B digital device, pursuant to part 15 of the FCC Rules. These limits are designed to provide reasonable protection against harmful interference in a residential installation. This equipment generates, uses and can radiate radio frequency energy and, if not installed and used in accordance with the instructions, may cause harmful interference to radio communications. However, there is no guarantee that interference will not occur in a particular installation. If this equipment does cause harmful interference to radio or television reception, which can be determined by turning the equipment off and on, the user is encouraged to try to correct the interference by one or more of the following measures:

- Reorient or relocate the receiving antenna.
- Increase the separation between the equipment and receiver.
- Connect the equipment into an outlet on a circuit different from that to which the receiver is connected.
- Consult the dealer or an experienced radio/TV technician for help.

This device complies with Part 15 of the FCC rules. Operation is subject to the following two conditions:

- (1) this device may not cause harmful interference, and
- (2) this device must accept any interference received, including interference that may cause undesired operation.

#### Important information:

Changes or modifications to the equipment not expressly approved by Music Tribe can void the user's authority to use the equipment.



Hereby, Music Tribe declares that this product is in compliance with Directive 2014/35/EU, Directive 2014/30/EU, Directive 2011/65/EU and Amendment 2015/863/EU, Directive 2012/19/EU, Regulation 519/2012 REACH SVHC and Directive 1907/2006/EC.

Full text of EU DoC is available at <https://community.musictribe.com/>

EU Representative: MUSIC Tribe Brands DK A/S  
Address: Ib Spang Olsens Gade 17 Lisbjerg, DK - 8200 Aarhus N, Denmark

UK Representative: Music Tribe Brands UK Ltd  
St George's House 215-219 Chester Road, Manchester, Greater Manchester,  
England, M15 4JE

